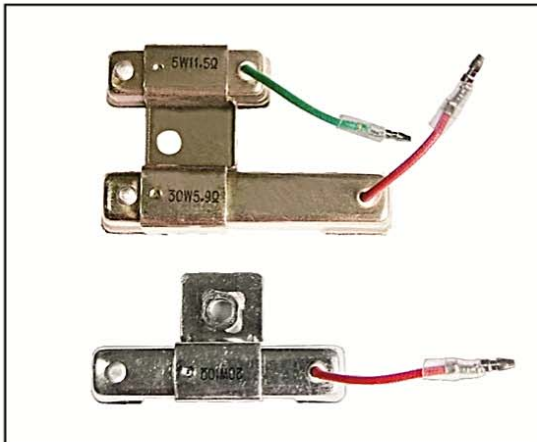
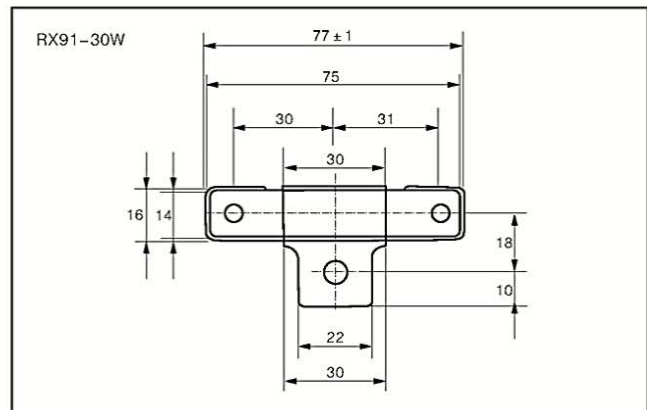
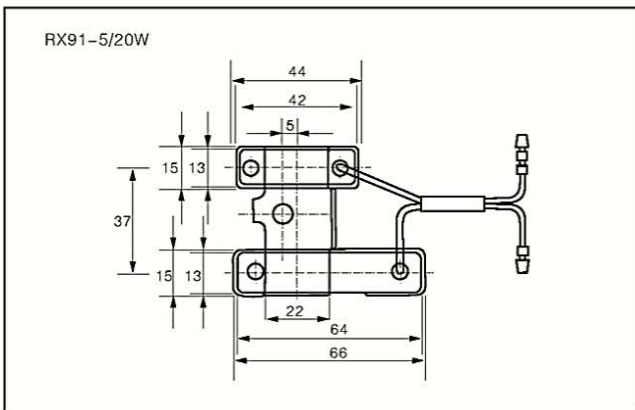
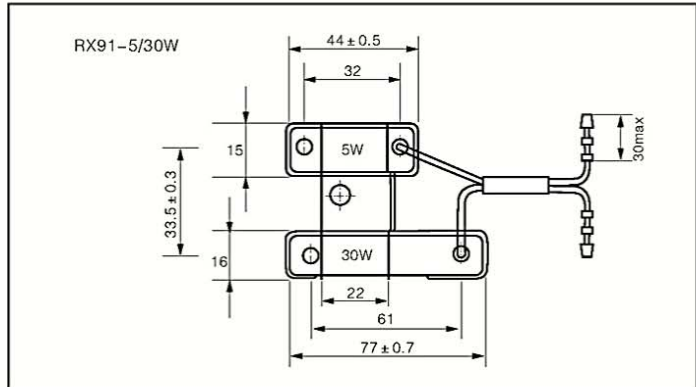


# RX91 摩托车用电阻器

resistors for motorcycle



## 构造图 Construction(mm)



## 产品特点 Features

- 高强度外壳
- 强度高, 耐震性好
- 两种不同功率的电阻合为一体。
- High-strength case
- Good ability of shock-proof
- Two different power of resistors combined in one case

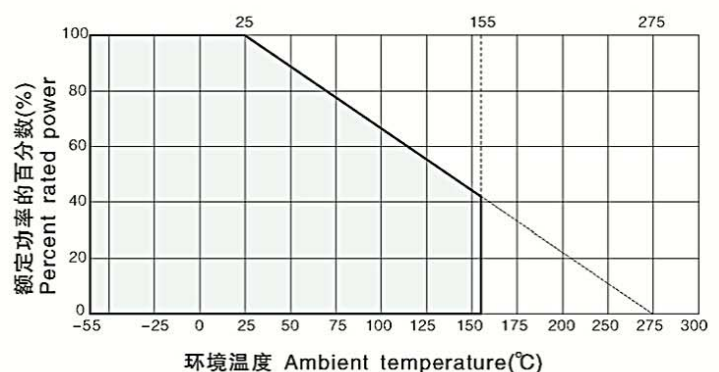
## 应用范围 Applications

- 用于摩托车大灯
- 泄放电路
- Big size lamps of motorcycle
- Release circuit

## 执行标准 Reference Standards

Q/ATK027-2002

## 降功耗曲线 Derating Curve



## ■ 技术说明 Technical Specifications

型号 Type	额定功率 Rated power Ambient temperature	阻值范围 Resistance range		精度 Tolerances	温度系数 TCR PPM/°C	绝缘电压 Insulation Voltage
		最小值 Min	最大值 Max			
RX91-5W	5W	1R0	3K6	±5% ±10%	±250	700V
RX91-20W	20W	4R7	4K7			
RX91-5W/20W	5W, 20W	1R0, 4R7	3K6, 4K7			
RX91-20W/20W	20W, 20W	4R7, 4R7	4K7, 4K7			
RX91-30W	30W	5R1	5K1			
RX91-5W/30W	5W, 30W	1R0, 5R1	3K6, 5K1			
RX91-30W/30W	30W, 30W	5R1, 5R1	5K1, 5K1			

## ■ 性能指标 Performance

试验项目 Test Item	性能要求 Specifications	试验方法 Test Method
长期试验 Long term load life	$\Delta R \leq (3\%R + 0.05\Omega)$	70°C, 1.5P <sub>R</sub> , 200h
稳态湿热 Damp heat, steady state	$\Delta R \leq (5\% + 0.05\Omega)$	40°C, RH93±3%, 21d
引出端强度 Terminal tensile strength	$\Delta R \leq \pm(1\% + 0.05\Omega)$	10N, 10S

## ■ 订货示例 How To Order

例如 Example

RX91	5W	5R1	±10%	±250ppm	盒装 Boxes
产品型号 Type	功率 Power	标称阻值 Nominal Value	精度 Tolerance	温度系数 TCR	包装方式 Packaging
RX91	5W 20W 30W	5R1 1R0 5R1	±10%	±250ppm	盒装 box