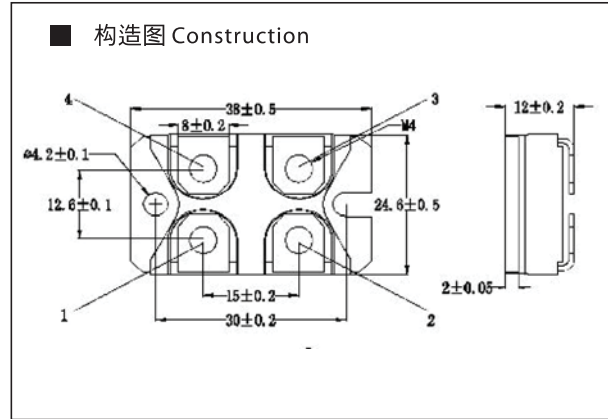


RTP200 功率厚膜电阻器

power thick film resistors



■ 特点 Characteristics

- 0.5%精度
- 大功率
- 无感设计
- 阻值范围宽
- 安装方便
- 同一封装可有3个不同阻值电阻
- 四个引出端子
- SOT-227 标准封装
- 0.5% Tolerance available
- High power rating
- Non inductive
- Wide ohmic value range
- Easy mounting
- 3 Different resistors in 1 module available
- 4 Terminals available
- SOT-227 standrd package

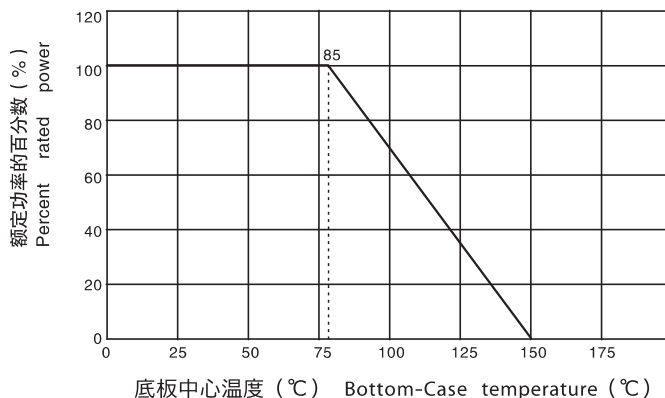
■ 技术标准 Technical Standard

GB/T5729-2003 电子设备用固定电阻器
第一部分：总规范

■ 应用领域 Application Area

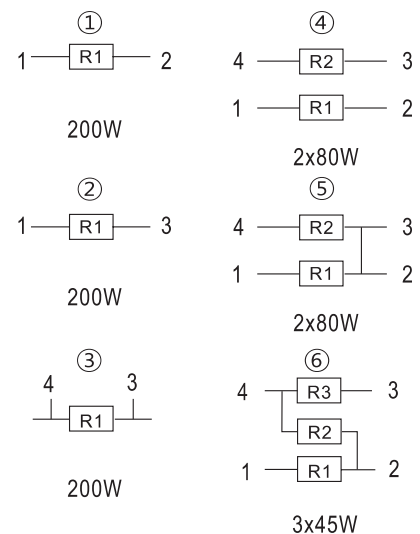
汽车电工,电容均压,能量吸收,功率负载,高频RC
吸收,感应加热等电力电子行业

■ 降功耗曲线 Derating Curve



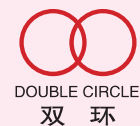
说明：当温度 $\leq 85^{\circ}\text{C}$ 时,可以满功率使用,当温度 $> 85^{\circ}\text{C}$ 时,如曲线图所示,可以达到的功率逐渐变小,当温度在 150°C 时,功率为0。为提高导热率,电阻与散热器表面应涂抹导热硅脂,基板使用M4螺丝最大扭矩1.5Nm,引出端使用M4螺丝最大扭矩1.3Nm

■ 内部电路图 Electrical Diagramme



RTP200 功率厚膜电阻器

power thick film resistors



■ 主要技术参数 Performance Characteristics

型号 TYPE	RTP200
阻值范围 Resistance value range	0.1 Ω – 1M Ω
精度 Tolerance	$\pm 0.5\%$; $\pm 1\%$; $\pm 5\%$
温度系数 TCR	$\pm 50\text{ppm}/^\circ\text{C}$; $\pm 100\text{ppm}/^\circ\text{C}$; $\pm 250\text{ppm}/^\circ\text{C}$;
最大工作电压 Max. working voltage	500V
绝缘层耐压 Dielectric Strength	4000VDC
温度范围 Temperature range	$-55^\circ\text{C} \sim 150^\circ\text{C}$
重量 Weight	30g Max

- 更高参数可协商供货。
- Special specifications can be supplied in consultation with customers.
- 所示功率需加装散热器,在无散热器的情况下功率为5W
- The condition of the above power is needed to mount a heatsink if they has no heatsinks,the power only be 5W

■ 特性参数 –通用 Technical Data–General

试验项目TEST ITEM	性能要求SPECIFICATIONS	试验方法TEST METHOD GB/T5729–2003 IEC60115–1: 2001
短时间过载Short time overload	1.5倍额定功率,10秒 1.5 times rated power 10s $\Delta R \leq \pm (0.25\%R + 0.05\Omega)$	4.13
快速温度变化 Rapid temperature change	$\Delta R \leq \pm (0.25\%R + 0.05\Omega)$	4.19
气候顺序Temperature cycling	$\Delta R \leq \pm (1\%R + 0.05\Omega)$	4.23
稳态湿热Humidity (steady States)	$\Delta R \leq \pm (1\%R + 0.05\Omega)$	4.24
寿命Load life	$\Delta R \leq \pm (1\%R + 0.05\Omega)$	4.25.2