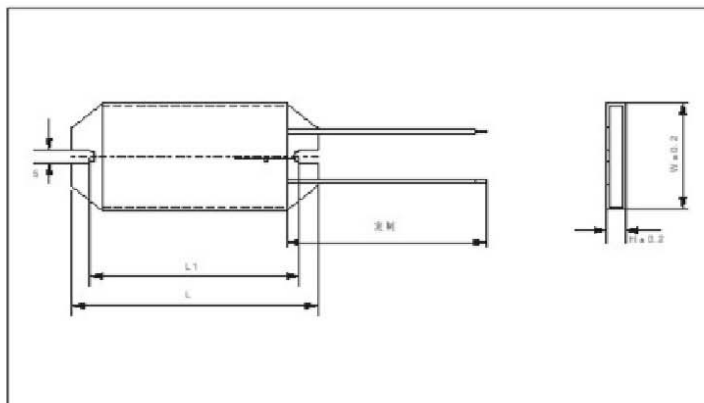


# RXLB high power aluminium encased wire-wound resistors



## Construction(mm)



## Dimensions(mm)

Type	Power <sub>70°C</sub> (W)	Resistance range	Construction(mm)				
			L ± 1	L1 ± 0.5	H ± 0.5	W ± 0.5	
RXLB-40	40W	1R~100R	100	85	8	45	± 5% ± 10%
RXLB-60	60W	2R~200R	118	103	8	45	
RXLB-80	80W	2R~500R	127	115	8	45	
RXLB-150	150W	3R~900R	195	188	12.5	60	

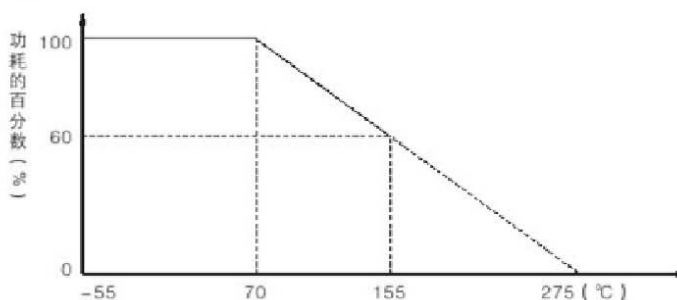
## Features

- 耐，耐潮湿
- 易耐散热器，易于安装

## Applications

- 变频器、电源等恶劣工控环境

## Derating Curve



当由70°C升至275°C时，器允许负荷由的100%降至0%

## Performance

Characteristics	Specifications	Test Methods
短期过负荷	$\Delta R \leq \pm (2\%R \pm 0.05\Omega)$	$\sqrt{5RP}$ 5s
耐电压	无机机械损伤，无击穿，无飞弧	1000V Ac 1mA 60s ± 5s
绝缘电阻	$\geq 1G\Omega$	测量电压: 500 ± 50V
温度系数	$\pm 280ppm/^\circ C$	GB/T 5729-2003 第4.8条
降功耗	当环境温度由25°C升至250°C时，电阻器允许负荷由额定功率的100%降至0%	
长期寿命	$\Delta R \leq \pm (5\%R \pm 0.1\Omega)$	1000h, 1.5h通电, 0.5h断电
表面温升	$\leq 210^\circ C$	GB/T 5729-2003 第4.14条 施加额定电压，达到热稳定