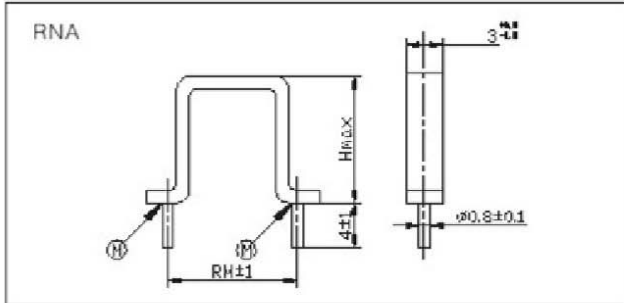


RNA/RNB



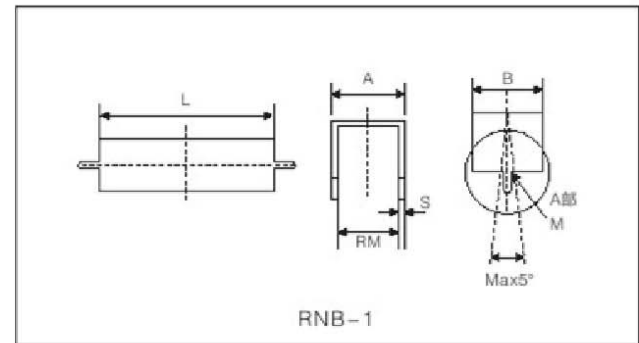
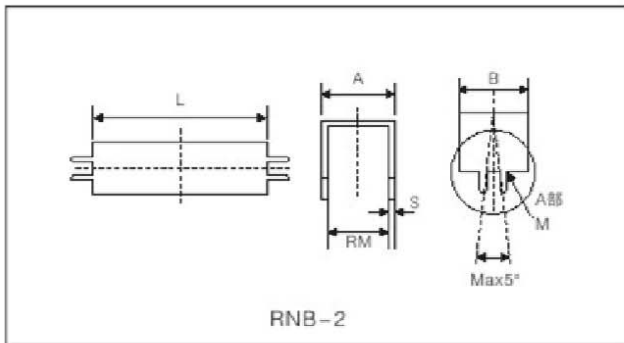
Construction(mm)



Dimensions(mm)

		H	RM
RNA-10-A	0.5W	6.5	10
RNA-10-B	1.0W	10.5	10
RNA-10-C	1.5W	17	10
RNA-15-A	1.0W	8	15
RNA-15-B	1.5W	14.5	15
RNA-20-B	1.5W	12	20

Construction(mm)



Performance

Test Item	Specifications	Test Methods
短期过负荷	$\Delta R \leq \pm (1\%R \pm 0.05\Omega)$	$\sqrt{5PR}$ 5s
可焊性	焊料润湿引出端并能自由流动，引出端上锡面积大于95%	235°C ± 5°C, 2s ± 0.5s
温度系数	± 100ppm/°C	GB/T 5729-2003 第4.8条
长期寿命	$\Delta R \leq \pm (5\%R \pm 0.1\Omega)$ 绝缘电阻 ≥ 1GΩ	1000h, 1.5h通电, 0.5h断电
最高使用温度	≤ 70°C	