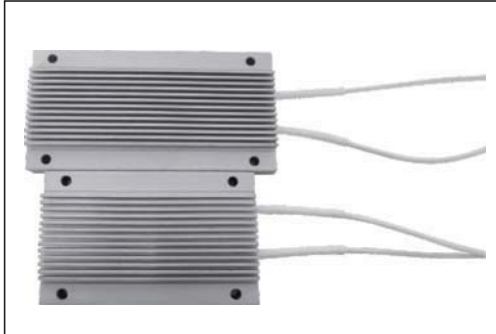
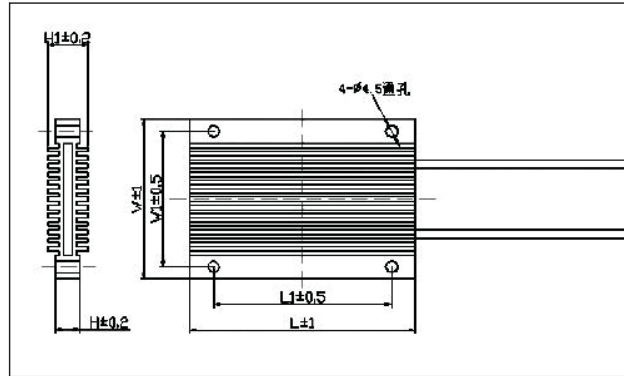


RXLB-M 功率型铝外壳线绕电阻器

Power aluminium encased wire-wound resistors



■ 构造图 Construction(mm)



■ 产品特点 Features

- 耐振动
- 耐潮湿
- 易附加散热器
- 易于安装

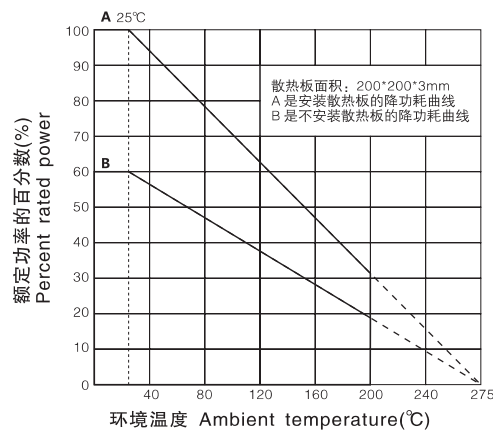
■ 应用范围 Applications

- 变频器
- 电源等恶劣工控环境

■ 外形尺寸 Dimensions(mm)

功率	L±1	L1±0.5	W±1	W1±1	H±0.2	H1±0.2
60W	95	75	60	50	12	19
80W	115	95	60	50	12	19

■ 降功耗曲线 Derating Curve



■ 性能指标 Performance

特性 Characteristics	性能要求 Specifications	试验方法 Test Methods
短期过负荷	$\Delta R \leq \pm (2\%R + 0.05\Omega)$	$\sqrt{5PR}$ 5s
耐电压	无机械损伤, 无击穿, 无飞弧	1000Vac 1mA 60s ± 5s
绝缘电阻	$\geq 100M\Omega$	测量电压: 500 ± 50V
温度系数	$\pm 260(10^{-6}/K)$	GB/T 5729-2003 第4.8条
降功耗	当环境温度由25°C升至275°C时, 电阻器允许负荷由额定功率的100%将至0%	
长期寿命	$\Delta R \leq \pm (5\%R + 0.1\Omega)$	1000h, 1.5h通电, 0.5h断电
表面温升	$\leq 250^\circ C$	GB/T 5729-2003第4.14条 施加额定电压, 达到热稳定